



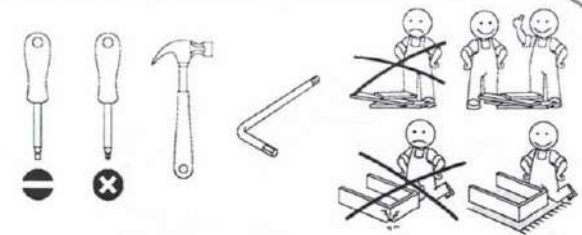
МЕБЕЛЬНАЯ КОМПАНИЯ
ЗАРЕЧЬЕ



**Контрольный
экземпляр**

Стол
Набор мебели «Афина»
Модуль А6а
Проект БНЗ 82.06а.00.00.00

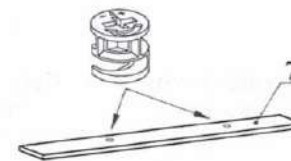
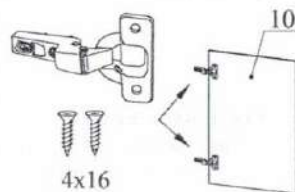
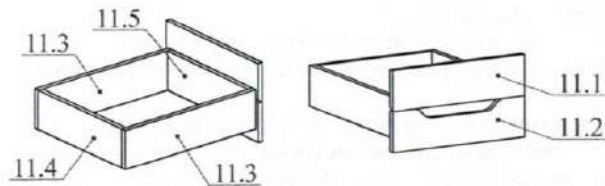
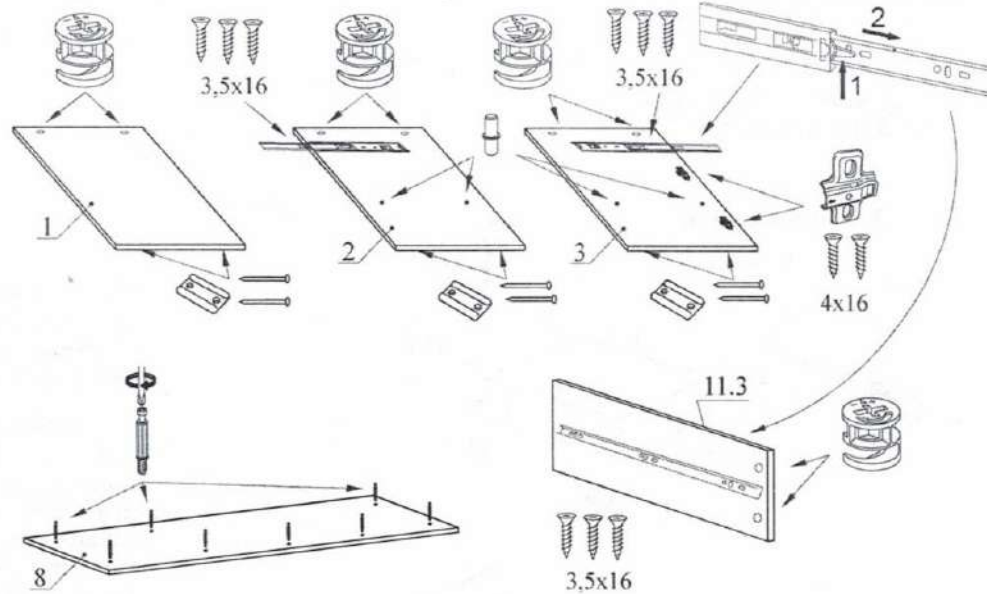
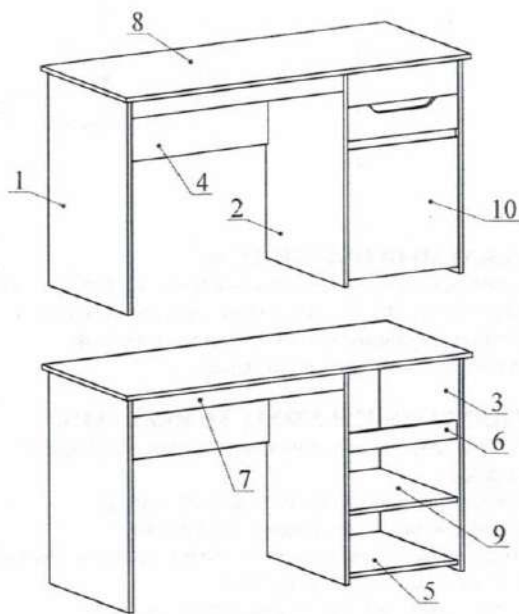
Инструкция по сборке.



Детали, составляющие изделие, пронумерованы. Номера и названия деталей проставлены на упаковочных этикетках и соответствуют номерам деталей в данной инструкции.

1. Подготовка деталей к сборке

1.1 Установка фурнитуры.



Детали мебели.		
№	Размер	Кол-во
1, 2, 3	750x560	3
4	868x350	1
5	444x542	1
6	444x64	2
7	868x64	1
8	1400x600	1
9	442x530	1
10	440x454	1
11.1, 11.2	440x120	2
11.3	500x120	2
11.4, 11.5	387x120	2
11.6	Дно ящика ХДФ 417x498	1
12	ХДФ 748x474	1
Фурнитура.		
Шуруп 3.5x16		12
Шуруп 3x20		12
Шуруп 4x16		8
Гвоздь 2x25		30
Стяжка-директа		22
Стяжка эксцентриковая		10
Дюбель для стяжки		10
Направляющие шариковые 500 мм		1
Подпятник		6
Заглушка самоклеющаяся 14 мм		10
Полкодержатель		4
Петля		2

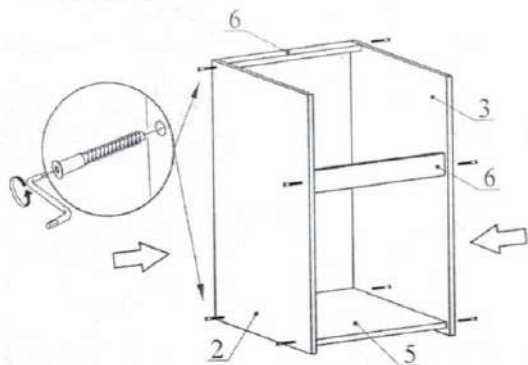
Гарантии изготовителя:

- Гарантийный срок эксплуатации корпусной мебели - 24 месяца.
- Претензии по комплектности и качеству должны направляться покупателем в магазин, где была приобретена мебель.
- Гарантия включает выполнение ремонтных работ и замену дефектных деталей.
- Настоящая гарантия не распространяется на замену деталей в связи с их естественным износом.

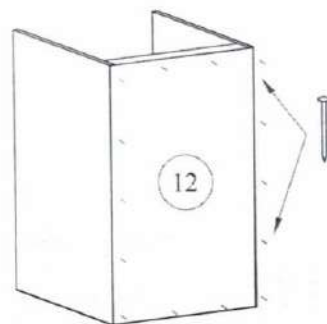
Изделие снимается с гарантийного обслуживания в следующих случаях:

- Наличие механических повреждений.
- Ущерб в результате несоблюдения потребителем правил эксплуатации.
- Использование изделия не по назначению.
- Ущерб в результате умышленных или ошибочных действий потребителя.
- Ущерб или потеря изделия вследствие обстоятельств непреодолимой силы (стихия, пожар, молния и т.п.), несчастных случаев.
- При наличии следов постороннего вмешательства.
- При изменении конструкции изделия.

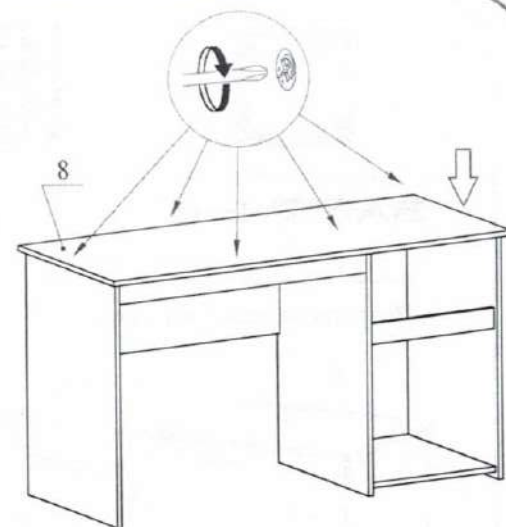
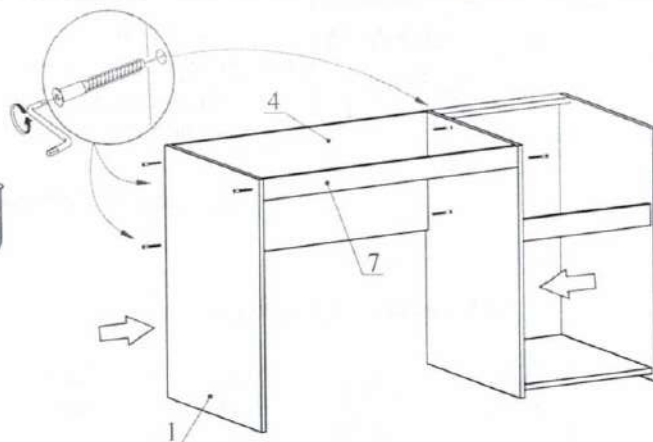
2. Сборка.



Вид сзади.

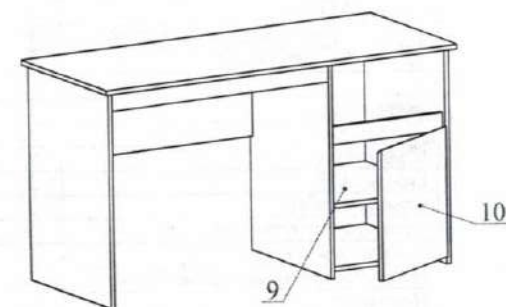


Выровняйте диагонали тумбы и закрепите заднюю стенку ХДФ.

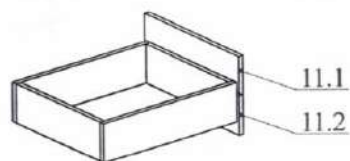


3. Сборка ящика.

Вид снизу



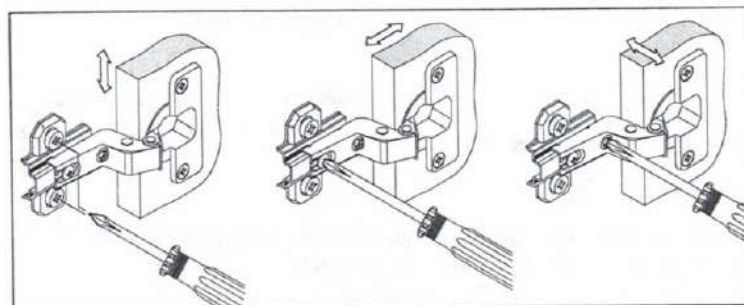
Закрепите двери и отрегулируйте петли по схеме. Установите полку.



Регулирование по высоте

Регулирование глубины

Регулирование наложения



Установите ящик. Закройте видимый крепеж самоклеющимися заглушками.

УВАЖАЕМЫЙ ПОКУПАТЕЛЬ!

Благодарим Вас за приобретение нашего изделия мебели. Чтобы наша мебель доставляла Вам радость, просим соблюдать указанные в этой инструкции рекомендации. Сохранность и долговечность мебели зависит от правильного использования и ухода за ней.

ПРАВИЛА ЭКСПЛУАТАЦИИ И УХОДА ЗА МЕБЕЛЬЮ.

Для сохранения мебели в течение длительного времени необходимо соблюдать следующие правила:

- при ослаблении соединений периодически подтягивать винты;
- удалять пыль мягкой тканью или специальными салфетками;
- освежать мебель и удалять нумерацию на деталях только специальными составами, предназначенными для ухода за мебелью;
- беречь поверхности от повреждений, т.к. их ремонт невозможен;
- предохранять изделия от попадания на поверхности кислот, щелочей, растворителей;
- не допускать контакта с водой;
- не устанавливать изделие вблизи отопительных приборов;
- не содержать изделие в сырых, неотапливаемых, непроветриваемых помещениях;
- не передвигать по поверхности тяжелые, твердые предметы;
- не ставить на поверхность горячие предметы;
- не применять при протирке бытовые чистящие средства;
- после сборки, изделие установить на ровной горизонтальной поверхности, во избежание перекоса изделия.

Ввиду усовершенствования технологии, изменения конструкции узлов, поступления новых материалов, возможны некоторые отклонения по сравнению с данной инструкцией.

Гарантийный срок эксплуатации мебели бытовой - 24 мес.
Срок службы изделия 10 лет