



МЕБЕЛЬНАЯ КОМПАНИЯ
ЗАРЕЧЬЕ

Набор мебели "Афина" Тумба прикроватная

Модуль А 1

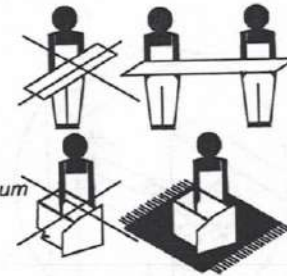
Проект БНЗ 82.01.00.00.00

Инструкция по сборке

Детали, составляющие изделие, пронумерованы.
Номера и названия деталей проставлены на упаковочных
этикетках и соответствуют номерам деталей в данной инструкции



Инструмент для сборки
в комплект поставки не входит

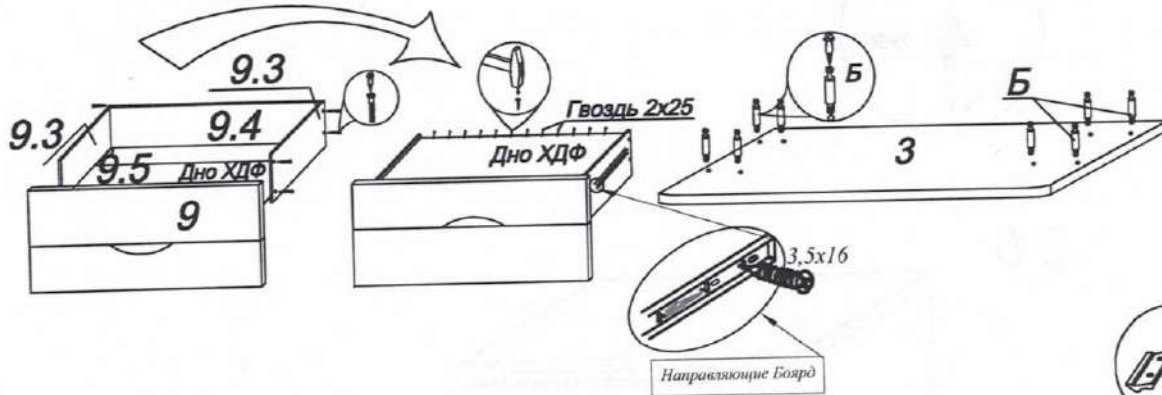
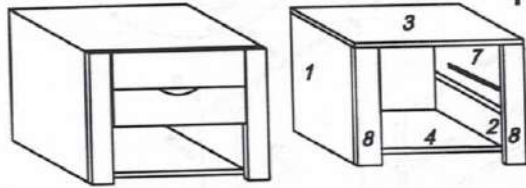


1,2 - 408x360 - 2 шт.
3 - 586x360 - 1 шт.
4 - 552x360 - 1 шт.
5 - 54x360 - 2 шт.
6,7 - 214x360 - 2 шт.
8 - 424x70 - 2 шт.
9 - 440x240 - 1 шт.
9,3 - 350x120 - 2 шт.
9,4 - 387x120 - 2 шт.
ХДФ
9,5 дно - 417x348 - 1шт.
10 задняя стенка -
580x242 - 1шт.

1. Подготовка деталей к сборке

УВАЖАЕМЫЙ ПОКУПАТЕЛЬ!!

Благодарим Вас за приобретение нашего изделия мебели.
Чтобы наша мебель доставляла Вам радость, просим соблюдать указанные
в этой инструкции рекомендации.
Сохранность и долговечность мебели зависит от правильного использования
и ухода за ней.



Контрольный
экземпляр

КОМПЛЕКТ ФУРНИТУРЫ

Гвоздь 2x25 - 24 шт	
Стяжка эксцентриковая 15/16 в комплекте - 12 шт	
Подпятник - 4 шт.	
Направляющие шариковые L=350мм - 1 комплект Шуруп 3,5x16 - 12 шт	
Ключ №4 для завинчивания винта - 1 шт. Стяжка-директа 7x50 - 20 шт Заглушка диамт. 14 - 8 шт	

Правила эксплуатации и ухода за мебелью

Для сохранения мебели в течение длительного времени
необходимо соблюдать следующие правила:
-при ослаблении соединений периодически подтягивать винты;
-удалять пыль мягкой тканью или специальными салфетками;
-освежать мебель и удалять нумерацию на деталях только специальными
средствами, предназначенными для ухода за мебелью;
-беречь поверхности от повреждений, т.к. их ремонт невозможен;
-предохранять изделия от попадания на поверхности кислот, щелочей, растворителей;
-не допускать контакта с водой;
-не устанавливать изделие вблизи отопительных приборов;
-не содержать изделие в сырых, неотапливаемых, непроветриваемых помещениях;
-не передвигать по поверхности тяжелые, твердые предметы;
-не ставить на поверхность горячие предметы;
-не применять при протирке бытовые чистящие средства;
-после сборки, изделие установить на ровной
горизонтальной поверхности, во избежание перекоса изделия.

Срок службы изделия 10 лет

Гарантии изготовителя

- Гарантийный срок эксплуатации корпусной мебели - 24 месяца
- Претензии по комплектности и качеству должны направляться
покупателем в магазин, где была приобретена мебель.
- Гарантия включает выполнение ремонтных работ и замену
дефектных деталей.
- Настоящая гарантия не распространяется на замену деталей в
связи с их естественным износом.

Изделие снимается с гарантийного обслуживания в следующих случаях

- наличие механических повреждений;
- ущерб в результате несоблюдения потребителем правил эксплуатации;
- использование изделия не по назначению;
- ущерб в результате умышленных или оплошечных действий потребителя;
- ущерб или утеря изделия вследствие обстоятельств непреодолимой
силы (стихий, пожар, молния, и т.п.) несчастных случаев;
- при наличии следов постороннего вмешательства;
- при изменении конструкции изделия.

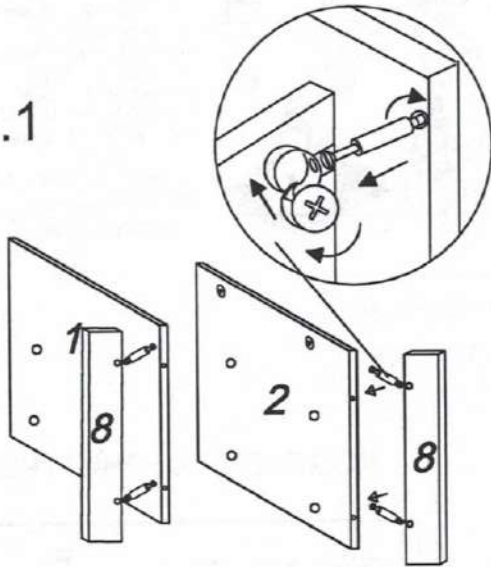
При разборке готового изделия дюбель не выкручивать

Ввиду усовершенствования технологии, изменения конструкции узлов,
поступления новых материалов, возможны некоторые отклонения по
сравнению с данной инструкцией.

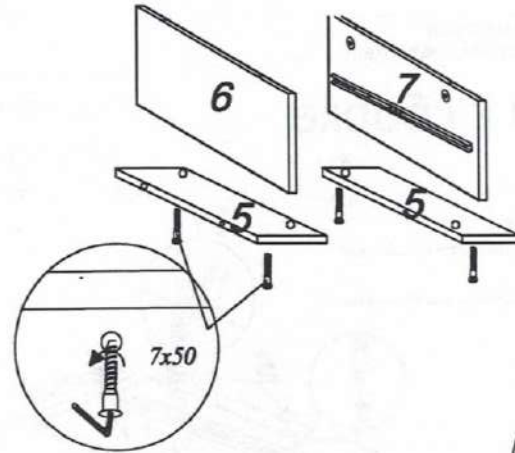
Гарантийный срок эксплуатации мебели бытовой - 24 мес.
Для качественной сборки изделия рекомендуем приглашать специалиста.
г.Томь, ул. 30 лет Победы, 7, тел. 59-53-15, ТЦ Новый "МАГНАТ"

2.Сборка Тумба прикроватная

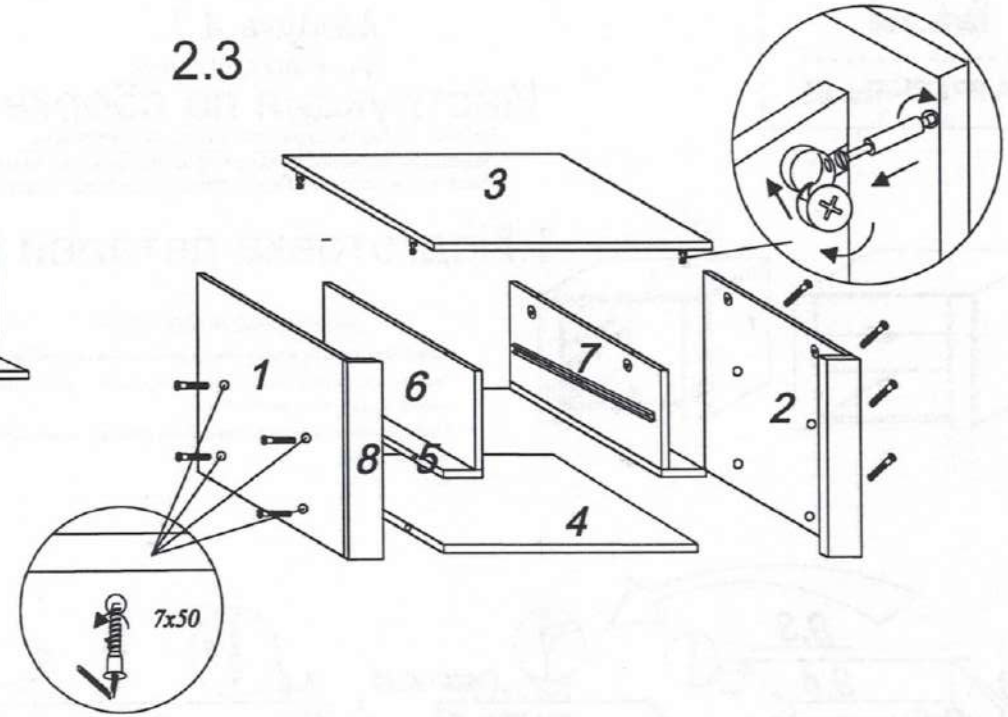
2.1



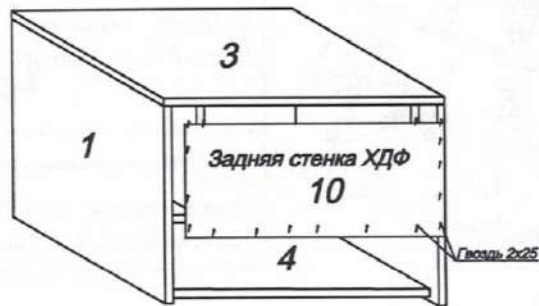
2.2



2.3

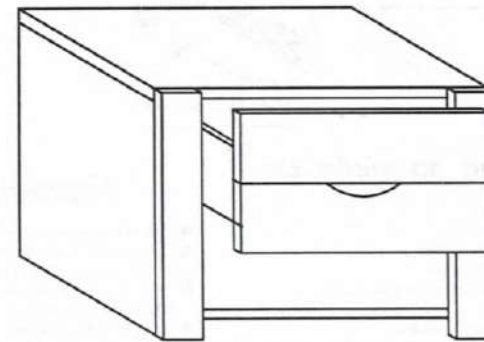


2.4



Вид сзади

2.5



Вставьте ящик