



МЕБЕЛЬНАЯ КОМПАНИЯ
ЗАРЕЧЬЕ

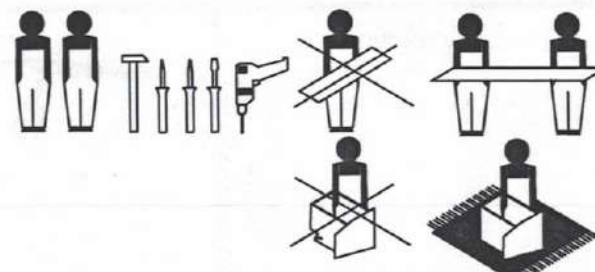
Набор мебели "Афина" Ящик бельевой

Модуль А 10

Проект БНЗ 82.10.00.00.00

Инструкция по сборке

Детали, составляющие изделие, пронумерованы.
Номера и названия деталей проставлены на упаковочных этикетках и соответствуют номерам деталей в данной инструкции



1 - 1492x220 -1 шт.
2 - 1100x600 -1 шт.
3 - 584x120 -2 шт.
4 - 1100x120 -1 шт.

Инструмент для сборки
в комплект поставки не входит

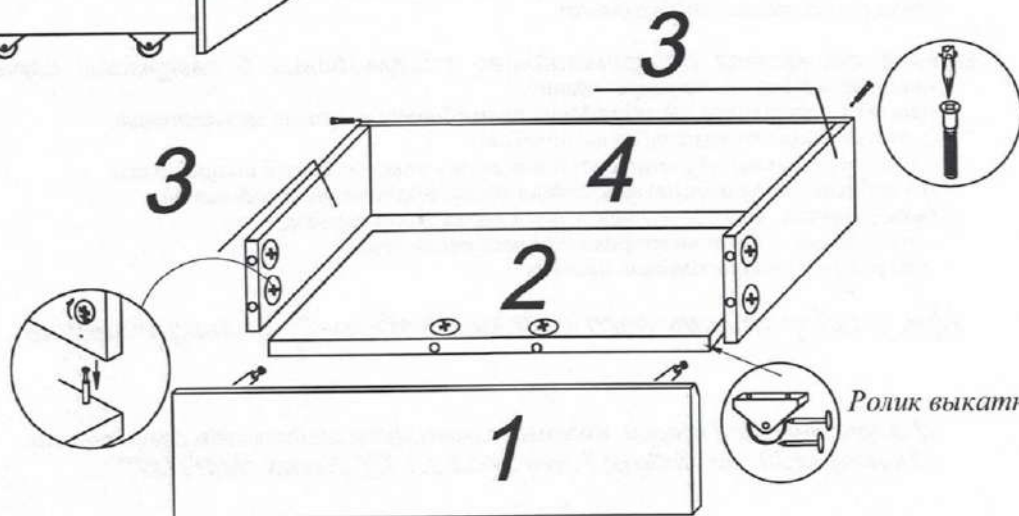
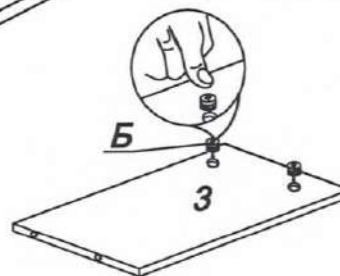
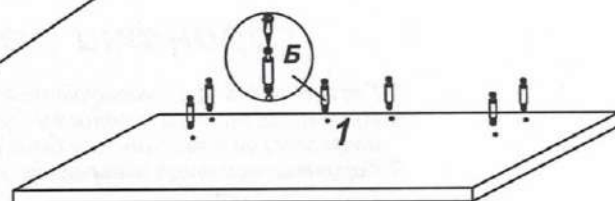
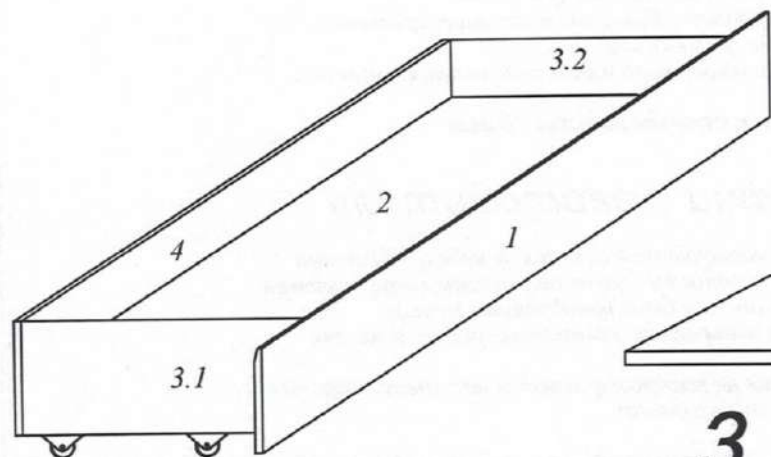
УВАЖАЕМЫЙ ПОКУПАТЕЛЬ!!

Благодарим Вас за приобретение нашего изделия мебели.

Чтобы наша мебель доставляла Вам радость, просим соблюдать указанные в этой инструкции рекомендации.

Сохранность и долговечность мебели зависит от правильного использования и ухода за ней.

**Контрольный
экземпляр**



Ролик выкатной крепим шурупами 4x16 согласно шаблона

КОМПЛЕКТ ФУРНИТУРЫ

Стяжка эксцентриковая 15/16

в комплекте - 6 шт

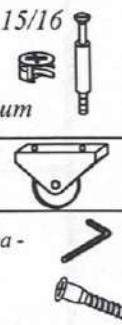
Заглушка самокл. $\varnothing 17$ - 6 шт

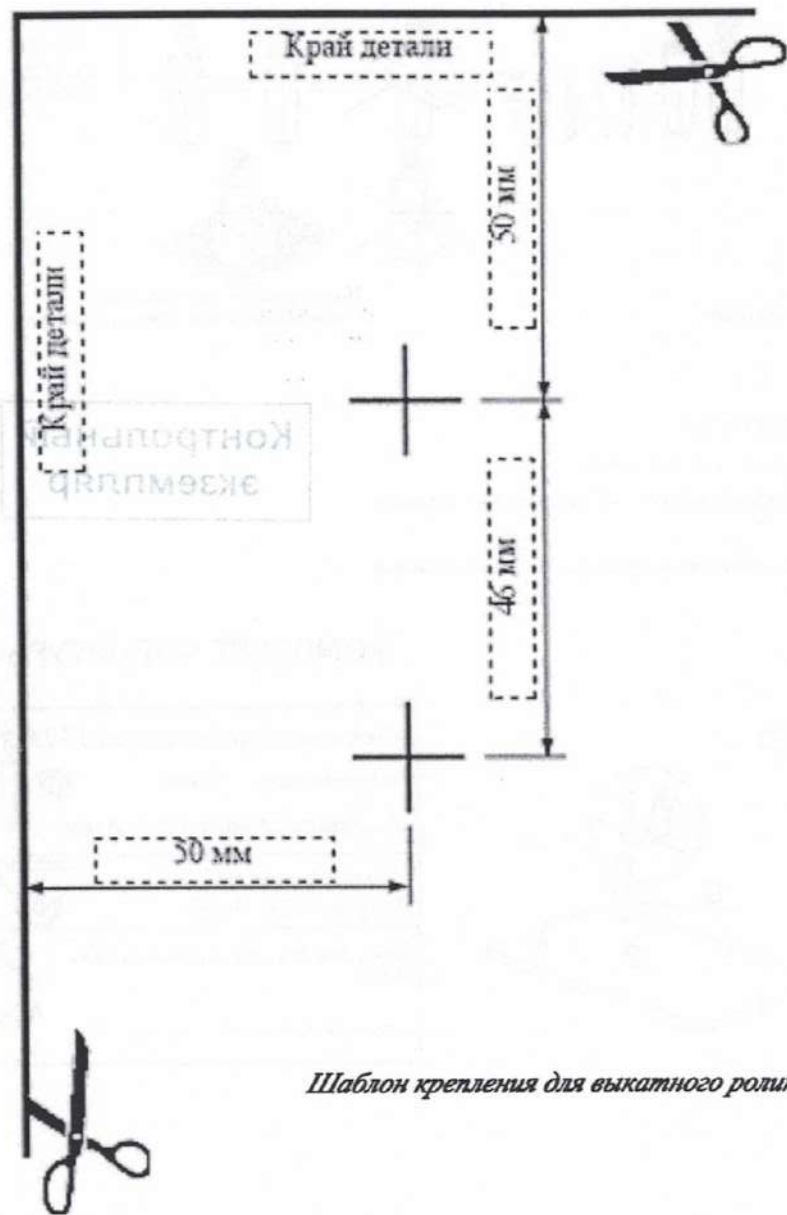
Ролик выкатной - 4 шт.

Шуруп 4x16 - 8 шт

Ключ №4 для завинчивания винта - 1 шт.

Стяжка-директа 7x50 - 8 шт





Шаблон крепления для выкатного ролика

Ввиду усовершенствования технологии, изменения конструкции узлов, поступления новых материалов, возможны некоторые отклонения по сравнению с данной инструкцией.

Гарантийный срок эксплуатации мебели бытовой-24мес.

Правила эксплуатации и ухода за мебелью

Для сохранения мебели в течение длительного времени необходимо соблюдать следующие правила:

- при ослаблении соединений периодически подтягивать винты;
- удалять пыль мягкой тканью или специальными салфетками;
- освежать мебель и удалять нумерацию на деталях только специальными составами, предназначенными для ухода за мебелью;
- беречь поверхности от повреждений, т.к. их ремонт невозможен;
- предохранять изделия от попадания на поверхности кислот, щелочей, растворителей;
- не допускать контакта с водой;
- не устанавливать изделие вблизи отопительных приборов;
- не содержать изделие в сырых, неотапливаемых, непроветриваемых помещениях;
- не передвигать по поверхности тяжелые, твердые предметы;
- не ставить на поверхность горячие предметы;
- не применять при протирке бытовые чистящие средства;
- после сборки изделие установить на ровной, горизонтальной поверхности, во избежание перекоса изделия.

Срок службы изделия 10 лет

Гарантии изготовителя

- Гарантийный срок эксплуатации корпусной мебели -24месяца
- Претензии по комплектности и качеству должны направляться покупателем в магазин, где была приобретена мебель.
- Гарантия включает выполнение ремонтных работ и замену дефектных деталей.
- Настоящая гарантия не распространяется на замену деталей в связи с их естественным износом.

Изделие снимается с гарантийного обслуживания в следующих случаях

- наличие механических повреждений;
- ущерб в результате несоблюдения потребителем правил эксплуатации;
- использование изделия не по назначению;
- ущерб в результате умышленных или ошибочных действий потребителя;
- ущерб или утеря изделия вследствие обстоятельств непреодолимой силы (стихия, пожар, молния, и т.п.) несчастных случаев;
- при наличии следов постороннего вмешательства;
- при изменении конструкции изделия.

При разборке готового изделия дюбель  не выкручивать

Для качественной сборки изделия рекомендуем приглашать специалиста.
г. Тюмень, ул 30 лет Победы, 7, тел 59-53-15, ТЦ Новый "МАГНАТ"