

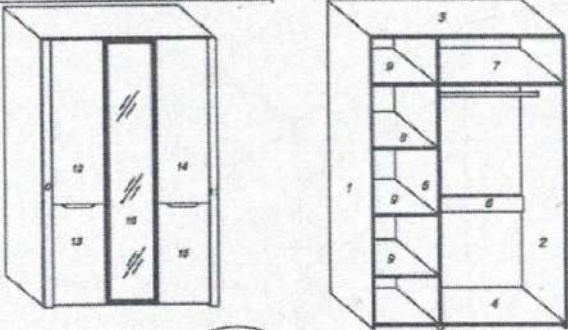


# Набор мебели "Афина" Шкаф для одежды Модуль А 11

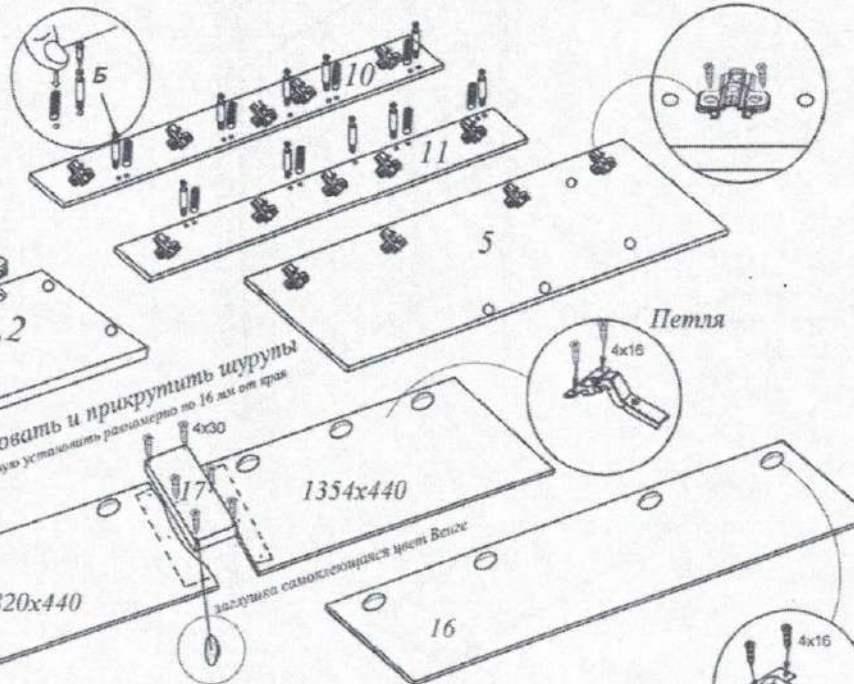
Проект БНЗ 82.11.00.00.00

## Инструкция по сборке

Детали, составляющие изделие, пронумерованы.  
Номера и названия деталей проставлены на упаковочных этикетках и соответствуют номерам деталей в данной инструкции



вид без дверей



Дверь состыковать и прикрутить шурупы  
Степень затяжки установить размером по 16 мм от края

### Гарантии изготовителя

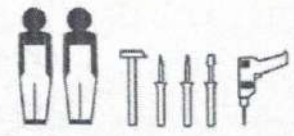
- Гарантийный срок эксплуатации корпусной мебели - 24 месяца
- Претензии по комплектности и качеству должны направляться покупателем в магазин, где была приобретена мебель.
- Гарантия включает выполнение ремонтных работ и замену дефектных деталей.
- Настоящая гарантия не распространяется на замену деталей в связи с их естественным износом.

Изделие снимается с гарантийного обслуживания в следующих случаях:

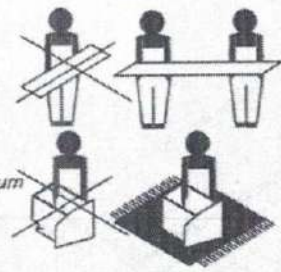
- наличие механически поврежденных;
- ущерб в результате несоблюдения потребителем правил эксплуатации;
- использование изделия не по назначению;
- ущерб в результате умышленных или ошибочных действий потребителя;
- ущерб или утеря изделия вследствие обстоятельств непреодолимой силы (стихия, пожар, наводнение, и т.п.) несчастных случаев;
- при наличии следов постороннего вмешательства;
- при изменении конструкции изделия.

Ввиду усовершенствования технологии, изменения конструкции узлов, поступления новых материалов, возможны некоторые отклонения по сравнению с данной инструкцией.

Гарантийный срок эксплуатации мебели бытового назначения - 24 мес.  
Для качественной сборки изделия рекомендуем пригласить специалиста.  
г. Тюмень, ул. 30 лет Победы, 7, тел. 59-53-15, ТЦ Новый "МАГНАТ"



Инструмент для сборки в комплект поставки не входит



- 1,2 - 2200x560 - 2 шт.
- 3 - 1436x560 - 1 шт.
- 4 - 1436x560 - 1 шт.
- 5 - 2148x560 - 1 шт.
- 6 - 930x120 - 1 шт.
- 7 - 930x560 - 1 шт.
- 8 - 490x560 - 1 шт.
- 9 - 488x550 - 3 шт.
- 10 - 2200x70 - 1 шт.
- 11 - 2200x70 - 1 шт.
- 12 - 1354x440 - 1 шт.
- 13 - 820x440 - 1 шт.
- 14 - 1354x440 - 1 шт.
- 15 - 820x440 - 1 шт.
- 16 - 2174x440 - 1 шт.
- 17 - 408x120 - 2 шт.
- ХДФ
- 18 - 2196x476 - 2 шт.
- 19 - 2196x512 - 1 шт.

### КОМПЛЕКТ ФУРНИТУРЫ

Амортизатор - 3 шт.	
Шкант 8x30 - 8 шт.	
Полкодержатель - 12 шт.	
Штангодержатель - 2 шт.	
Штанга L=923 мм - 1 шт.	
Шуруп 4x16 - 67 шт.	
Шуруп 4x30 - 12 шт.	
Гвоздь 2x25 - 60 шт.	
Подъемник - 4 шт.	
Опора под шуруп №3 - 2 шт.	
Саморез 4x32 - 2 шт.	
Петля - 10 шт.	
Ответная планка - 14 шт.	
Петля полунакладная - 4 шт.	
Ключ №4 для завинчивания винта - 1 шт.	
Стяжка-директа 7x50 - 24 шт.	
заглушка самоклеющаяся - 14 шт.	
заглушка самоклеющаяся - 12 шт.	
Скоба - 7 шт.	
Стяжка эксцентрик 15/16 - в комплекте - 10 шт.	

### УВАЖАЕМЫЙ ПОКУПАТЕЛЬ!!

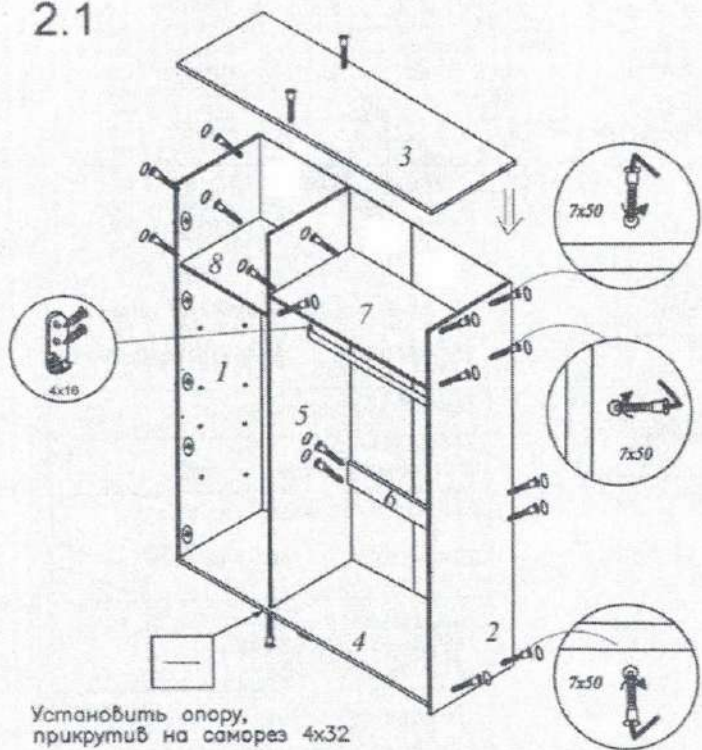
Благодарим Вас за приобретение нашего изделия мебели.  
Чтобы наша мебель доставляла Вам радость, просим соблюдать указания и этой инструкции рекомендации.  
Сохранность и долговечность мебели зависит от правильного использования и ухода за ней.

### Правила эксплуатации и ухода за мебелью

- Для сохранения мебели в течение длительного времени необходимо соблюдать следующие правила:
- при ослаблении соединений периодически подтягивать винты;
- удалять пыль мягкой тканью или специальными салфетками;
- освещать мебель и удалять пыль с деталей только специальными средствами, предназначенными для ухода за мебелью;
- беречь поверхности от повреждений, т.к. их ремонт невозможен;
- предохранять изделие от попадания на поверхности кислот, щелочей, растворяющих;
- не допускать контакта с водой;
- не устанавливать изделие близко от отопительных приборов;
- не содержать изделие в сырых, непроветриваемых, непрогриваемых помещениях;
- не передвигать по поверхности тяжелые, твердые предметы;
- не ставить на поверхность горячие предметы;
- не применять при протирке бытовые чистящие средства;
- после сборки, изделие установить на ровной горизонтальной поверхности, во избежание перекоса изделия.

Срок службы изделия 10 лет

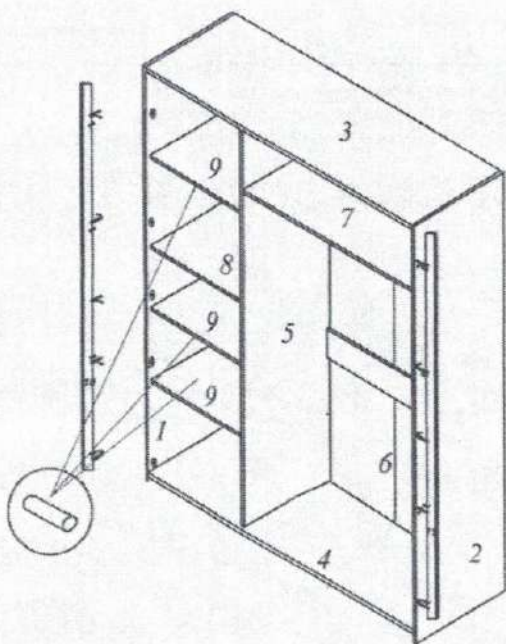
2.1



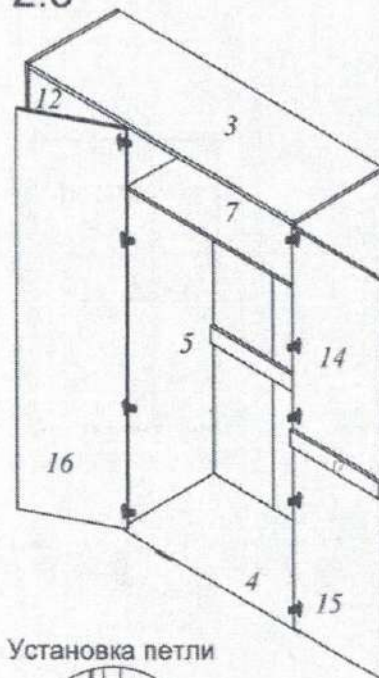
Установить опору,  
прикрутив на саморез 4x32

## 2. Сборка шкафа

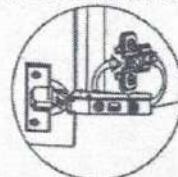
2.2



2.3



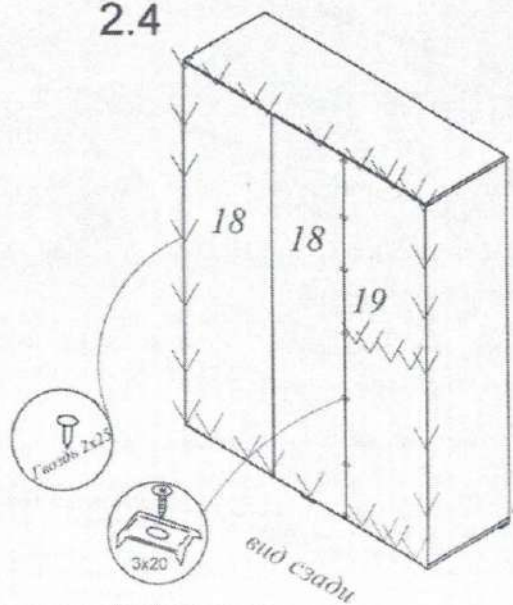
Установка петель



Дверь устанавливается  
на декоративную планку

Зашелкнуть петлю  
на ответной планке

2.4



вид сзади