

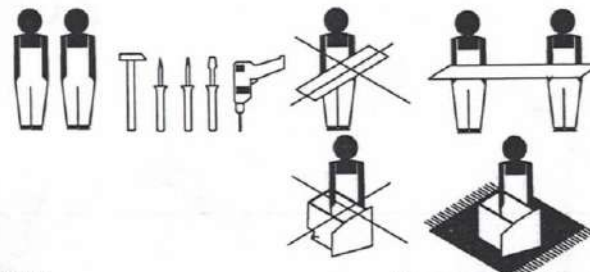


# Шкаф для одежды

## Набор мебели "Афина"

### Модуль А15

Проект БНЗ 82.15.00.00.00



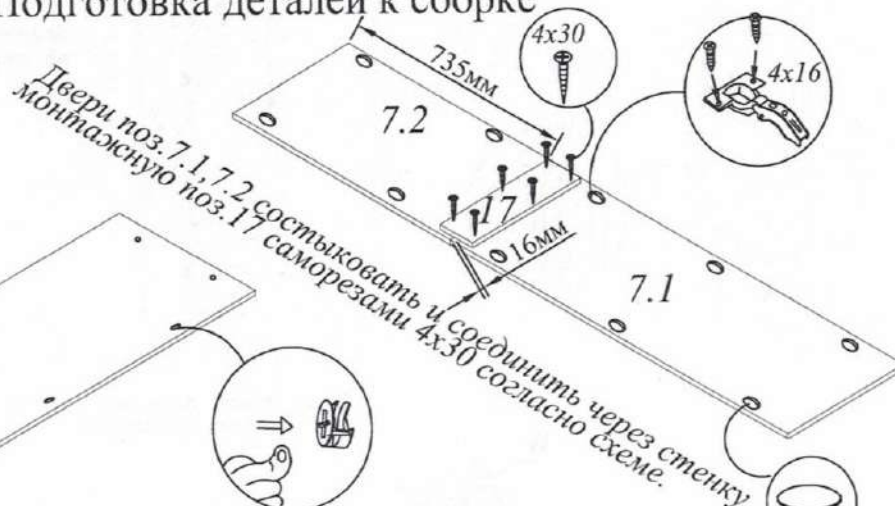
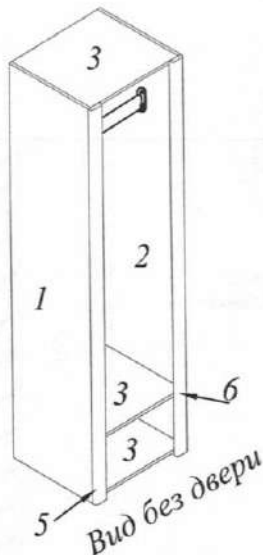
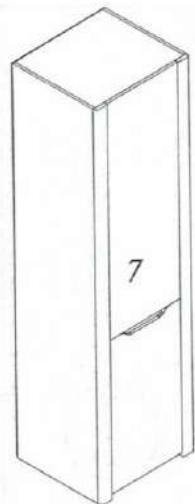
1,2 - 2100x500 - 2 шт.  
 3 - 550x500 - 3 шт.  
 4 - 550x120 - 1 шт.  
 5,6 - 2100x70 - 2 шт.  
 7.1 - 1254x440 - 1 шт.  
 7.2 - 820x440 - 1 шт.  
 17 - 408x120 - 1 шт.  
 14 - ХДФ 2098x290 - 2 шт.

Инструмент для сборки  
 в комплект поставки не входит

## Инструкция по сборке

Детали, составляющие изделие, пронумерованы.  
 Номера и названия деталей проставлены на упаковочных этикетках и соответствуют номерам деталей в данной инструкции

### 1. Подготовка деталей к сборке



Двери поз. 7.1, 7.2 состыковать и соединить через стенку монтажную поз. 17 саморезами 4x30 согласно схеме.

Крепить в зависимости от исполнения двери!

### УВАЖАЕМЫЙ ПОКУПАТЕЛЬ!!

Благодарим Вас за приобретение нашего изделия мебели. Чтобы наша мебель доставляла Вам радость, просим соблюдать указанные в этой инструкции рекомендации. Сохранность и долговечность мебели зависит от правильного использования и ухода за ней.

### Гарантии изготовителя

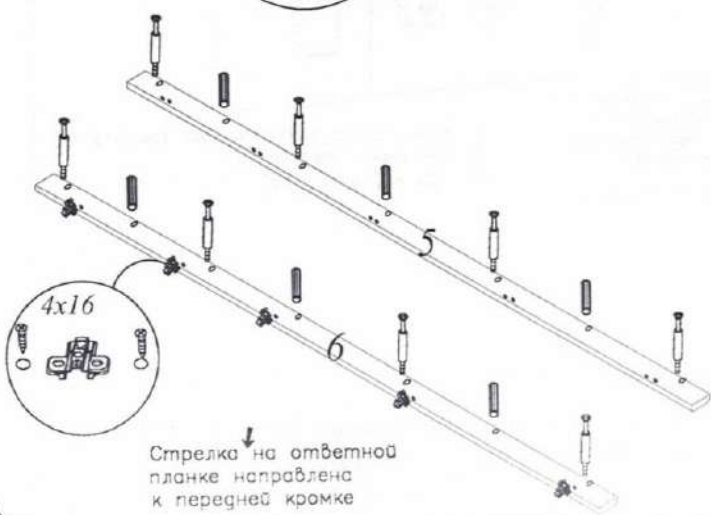
- Гарантийный срок эксплуатации корпусной мебели - 24 месяца
- Претензии по комплектности и качеству должны направляться покупателем в магазин, где была приобретена мебель.
- Гарантия включает выполнение ремонтных работ и замену дефектных деталей.
- Настоящая гарантия не распространяется на замену деталей в связи с их естественным износом.

### Изделие снимается с гарантийного обслуживания в следующих случаях:

- наличие механических повреждений;
- ущерб в результате несоблюдения потребителем правил эксплуатации;
- использование изделия не по назначению;
- ущерб в результате умышленных или ошибочных действий потребителя;
- ущерб или утрата изделия вследствие обстоятельств непреодолимой силы (стихия, пожар, ливень, и т.п.), несчастных случаев;
- при наличии следов постороннего вмешательства;
- при изменении конструкции изделия.

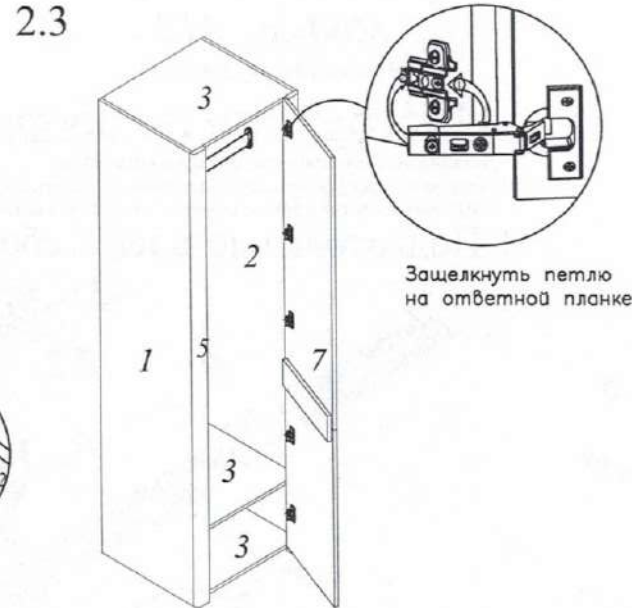
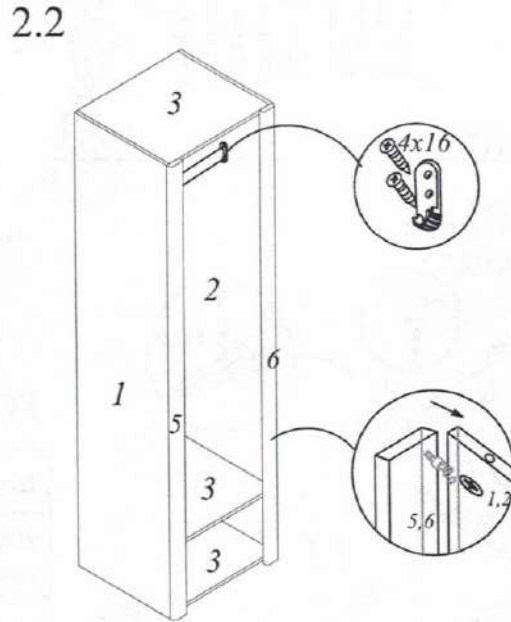
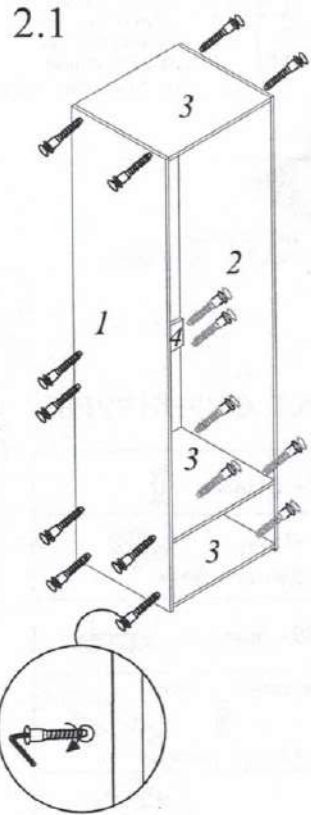
### КОМПЛЕКТ ФУРНИТУРЫ

Шуруп 4x16 - 24 шт.	
Подпятник - 4 шт.	
Гвоздь 2x25 - 54 шт.	
Шкант 8x30 - 6 шт.	
Штангодержатель - 2 шт.	
Штанга L=543мм - 1 шт.	
Петля - 5 шт.	
Ответная планка - 5 шт.	
Винты-саморезы 4x30 - 6 шт.	
Ключ №4 для завинчивания винта - 1 шт. (только в комплекте с директой под ключ-шестигранник)	
Винт-директа 7x50 - 16 шт.	
Заглушка - 16 шт.	
Заглушка - 6 шт.	
Стяжка эксцентриковая в комплекте - 8 шт.	
Заглушка - 5 шт.	

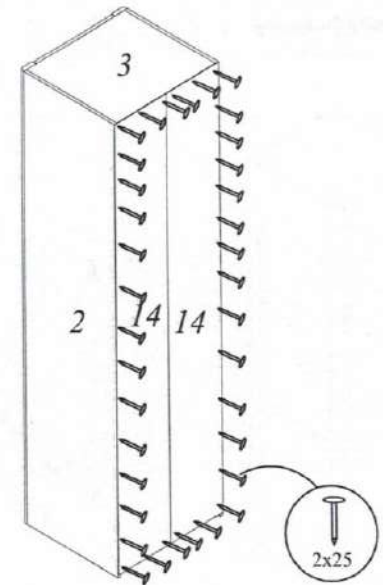


Стрелка на ответной планке направлена к передней кромке

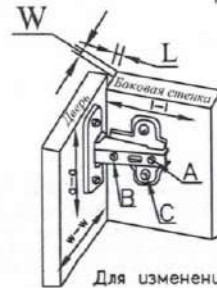
## 2. Сборка шкафа



Защелкнуть петлю на ответной планке



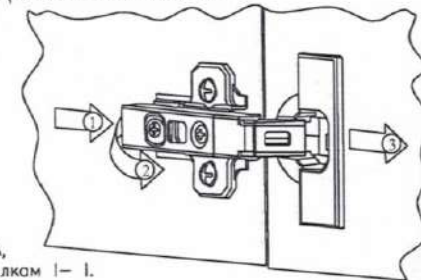
Шкаф может быть как правого, так и левого исполнения.



РЕГУЛИРОВАНИЕ ПОЛОЖЕНИЯ ДВЕРЕЙ по отношению к корпусу

Для изменения размера L ослабить крепежный винт А, что дает возможность перемещения двери по стрелкам I-I.  
 Для изменения размера W используется регулировочный винт В при ослабленном винте А, что дает возможность перемещать дверь по стрелкам W-W, после регулировки затянуть винт А.  
 Для перемещения двери по стрелке а-а ослабить винты С.

Демонтаж петли



1. Нажать на фиксаторную защелку (1)
2. Отогнуть петлю (2)
3. Снять дверь (3)

### Правила эксплуатации и ухода за мебелью

Для сохранения мебели в течение длительного времени необходимо соблюдать следующие правила:

- при ослаблении соединений периодически подтягивать винты;
- удалять пыль мягкой тканью или специальными салфетками;
- освежать мебель и удалять нумерацию на деталях только специальными составами, предназначенными для ухода за мебелью;
- беречь поверхности от повреждений, т.к. их ремонт невозможен;
- предохранять изделие от попадания на поверхности кислот, щелочей, растворителей;
- не содержать изделие в сырых, неотапливаемых, непроветриваемых помещениях;
- не допускать контакта с водой;
- не устанавливать изделие вблизи отопительных приборов;
- не передвигать по поверхности тяжелые, твердые предметы;
- не ставить на поверхность горячие предметы;
- не применять при протирке бытовые чистящие средства;
- после сборки изделие установить на ровной, горизонтальной поверхности, во избежание перекоса изделия.

Ввиду усовершенствования технологии, изменения конструкции узлов, поступления новых материалов, возможны некоторые отклонения по сравнению с данной инструкцией.

Гарантийный срок эксплуатации мебели бытовой-24мес.

Срок службы изделия 10 лет

Для качественной сборки изделия рекомендуем приглашать специалиста.  
 г. Тюмень, ул. 30 лет Победы, 7, тел. 59-53-15, ТЦ Новый "МАГНАТ"